

LIVI 902

Automatyka do bram garażowych uchylnych z przeciwwagą



NET230N Motoreduktory na 230V a.c. z wbudowaną centralą sterującą

KOD.	Art.	EN	DEA	Rpm	EN COD ER	POZOSTAŁE DANE
633410	905NET			1.400		Encoder magnetyczny
633411	905NET/P			1.400		Wbudowane przyciski sterujące - encoder magnetyczny
633412	905NET/BF			1.400		Przystosowany do zastosowania odblokowania z linką - z encoderem magnetycznym
633413	905NETP/BF			1.400		Wbudowane przyciski sterujące, przystosowany do zastosowania odblokowania z linką - z encoderem magnetycznym
633414	905NET/IP			1.400		Wyposażona w obudowę, stopień ochrony IP44 - z encoderem magnetycznym

Motoreduktory na 230V a.c. bez centrali sterującej

KOD.	Art.	EN	DEA	Rpm	EN COD ER	POZOSTAŁE DANE
633360	902EN			1.400		Encoder magnetyczny
633351	902EN/BF			1.400		Przystosowany do zastosowania odblokowania z linką - z encoderem magnetycznym
633120	902R			900		Silnik odwracalny

Centrale sterujące niezbędne do kompletnej instalacji: centrala sterująca kod. 677610 art. NET230N/C (w obudowie)

NET24N Motoreduktory na 24V d.c. z wbudowaną centralą sterującą

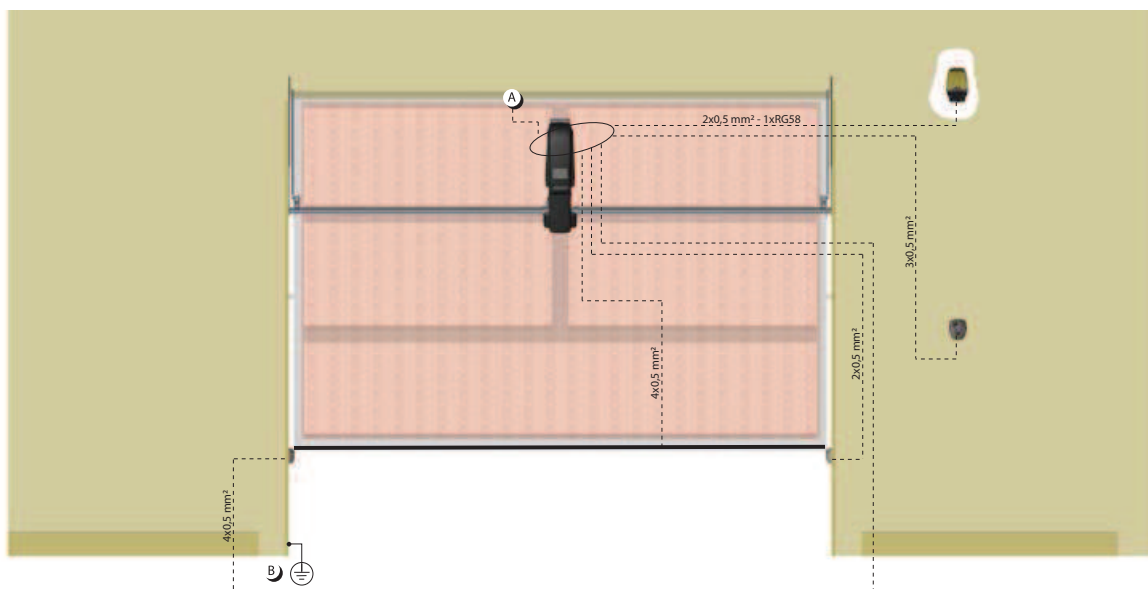
KOD.	Art.	EN	DEA	Rpm	EN COD ER	POZOSTAŁE DANE
633430	905/24NET			1.400		Encoder magnetyczny
633431	905/24NETP			1.400		Wbudowane przyciski sterujące - encoder magnetyczny
633432	905/24NET/BF			1.400		Przystosowany do zastosowania odblokowania z linką - z encoderem magnetycznym
633433	905/24NETP/BF			1.400		Wbudowane przyciski sterujące, przystosowany do zastosowania odblokowania z linką - z encoderem magnetycznym

Motoreduktory na 24V d.c. bez centrali sterującej

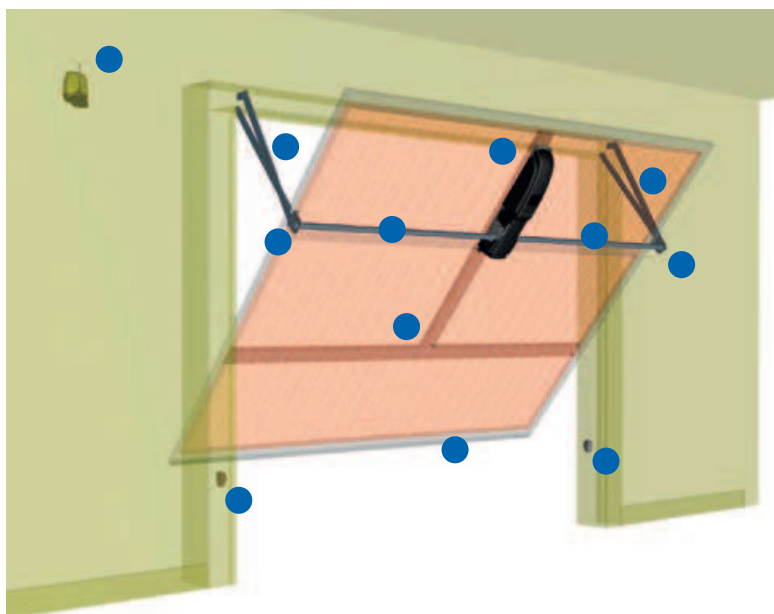
KOD.	Art.	EN	DEA	Rpm	EN COD ER	POZOSTAŁE DANE
633174	902/24EN			1.400		Encoder magnetyczny
633175	902/24EN/BF			1.400		Przystosowany do zastosowania odblokowania z linką - z encoderem magnetycznym

Centrale sterujące niezbędne do kompletnej instalacji: centrala sterująca kod. 678261 art. NET24/C (w obudowie)

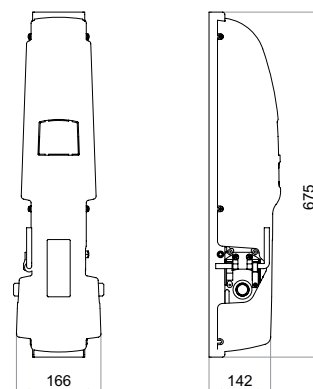
DANE TECHNICZNE	902EN - 905NET - 905NET/P 902EN/BF - 905NET/BF - 905NETP/BF	905NET/IP	902R	905/24NET - 905/24NETP - 905/24NET/BF 905/24NETP/BF - 902/24EN - 902/24EN/BF
Napięcie zasilania silnika (V)	230 AC ± 10 % (50/60 Hz)	230 AC ± 10 % (50/60 Hz)	24 DC	24 DC
Moc pobierana (W)	300	300	300	80
Moment napędowy (Nm)	295	295	162	180
Cykl pracy (ilość manewrów/h)	28	28	20	35
Maksymalna ilość manewrów na dobę (24 h)	220	220	160	290
Wbudowany kondensator (µF)	8	8	8	\
Zakres temperatur pracy (°C)	-10 ÷ 40	-10 ÷ 40	-10 ÷ 40	-10 ÷ 40
Zabezpieczenie silnika (°C)	150	150	150	\
Prędkość obrotowa (obr/min)	1,7	1,7	2,2	2,2
Waga produktu z opakowaniem (Kg)	11	11	11	10
Stopień bezpieczeństwa	IPX0	IP44	IPX0	IPX0



PRZYKŁAD STANDARDOWEJ AUTOMATYZACJI DLA 1 SILNIKA



WYMIARY



Cod. 633411
Art. 905NET/P
Automatyka do bram garażowych uchylnych z przeciwwagą

Cod. 380380
Art. 953NL
Podstawa mocująca 1,99 m

Cod. 639070
Art. 952BL
Para ramion rurkowych, 2m (do montażu centralnego)

Cod. 380990
Art. 955V
Zawieszenie rury ø 40.5 (do montażu bocznego)

Cod. 639140
Art. 950V
Ramie teleskopowe proste, prawe i lewe, montaż boczny

Cod. 662030
Art. 104LUX
Fotokomórka natynkowa regulowana (15°)

Cod. 661062
Art. LED230AI
Lampa ostrzegawcza ledowa LED na 230V z wbudowaną anteną

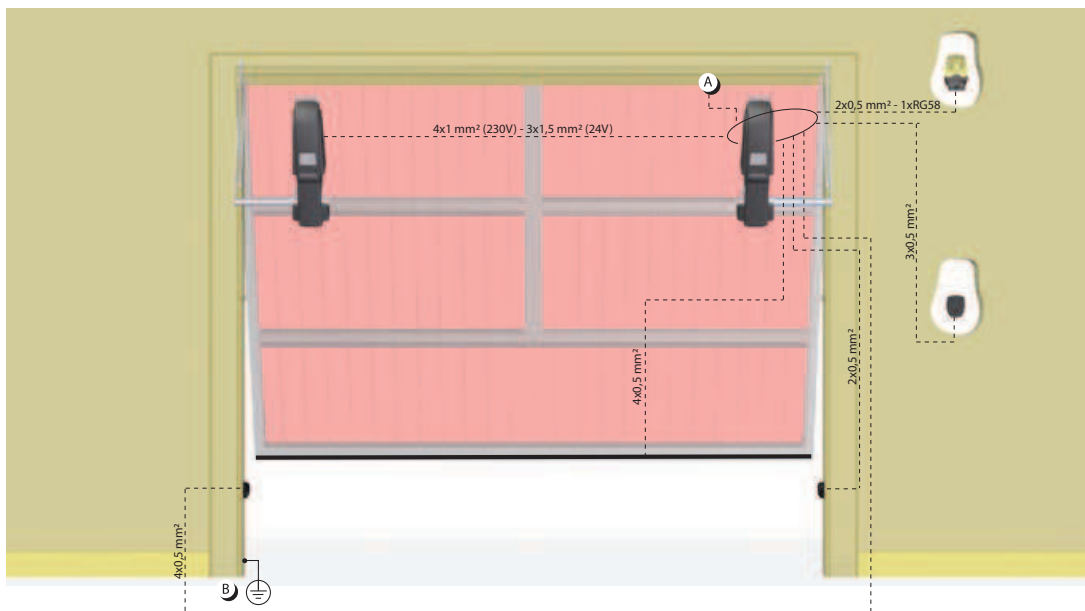
Cod. 672580
Art. TR2
Nadajnik kodu zmiennego. Dostępny również w wersji czarnej obudowy art. TR2N (str. 118)

Cod. 639100
Art. 960C
Wkładka VIRO z kluczykiem do odblokowania zewnętrznego

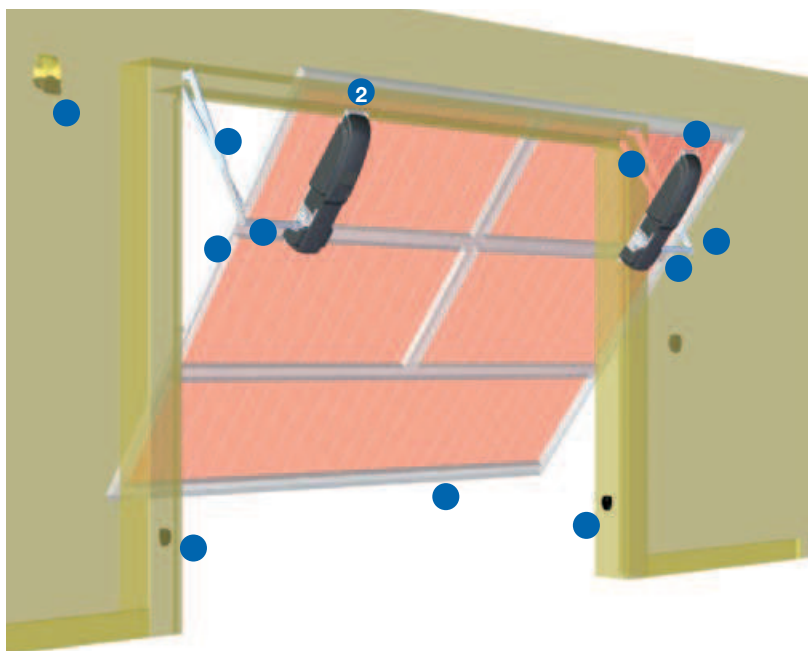
Cod. 668010
Art. 127
Tabliczka ostrzegawcza

Cod. 667051 - **Art. SOFTP**
Profil aluminiowy z gumą do redukcji siły nacisku, dł. 12 m (patrz opis str. 122)

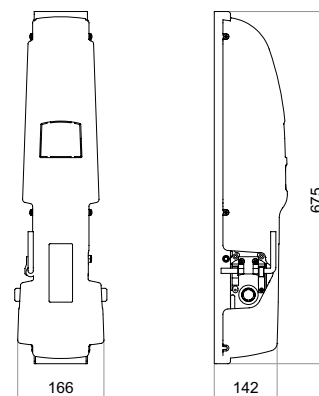
SCHEMAT ELEKTRYCZNY PRZY 2 SILNIKACH



PRZYKŁAD STANDARDOWEJ AUTOMATYZACJI PRZY 2 SILNIKACH



WYMIARY



 <p>Cod. 633411 Art. 905NET/P Automatyka do bram garażowych uchylnych z przeciwwagą</p>	 <p>2 Cod. 633360 Art. 902EN Motoreduktor do bram garażowych uchylnych z przeciwwagą</p>	 <p>3 Cod. 639160 Art. 954V Tulejka rowkowana, montaż boczny, 300 mm</p>
 <p>4 Cod. 380990 Art. 955V Zawieszenie rury ø 40.5 (do montażu bocznego)</p>	 <p>5 Cod. 639140 Art. 950V Ramię teleskopowe proste, prawe i lewe, montaż boczny</p>	 <p>6 Cod. 662030 Art. 104LUX Fotokomórka natynkowa regulowana (15°)</p>
 <p>7 Cod. 661062 Art. LED230AI Lampa ostrzegawcza ledowa LED na 230V z wbudowaną anteną</p>	 <p>Cod. 672580 Art. TR2 Nadajnik kodu zmiennego. Dostępny również w wersji czarnej obudowy art. TR2N (str. 118)</p>	 <p>Cod. 639100 Art. 960C Wkładka VIRO z kluczykiem do odblokowania zewnętrznego</p>
 <p>8 Cod. 667051 - Art. SOFTP Profil aluminiowy z gumą do redukcji siły nacisku, dł. 12 m (patrz opis str. 122)</p>	 <p>Cod. 668010 Art. 127 Tabliczka ostrzegawcza</p>	

AKCESORIA SPECJALNE

	Cod. 380360 Art. 953C Błacha dolna w "C", 102x31 L = 675mm (seria 2)
	Cod. 380560 Art. 955 Zawieszanie rury ø 30 (montaż centralny)
	Cod. 639040 Art. 950 Ramię teleskopowe proste do spawania (profil 40x10)
	Cod. 639050 Art. 951 Ramię teleskopowe zakrzywione do spawania (profil 40x10)
	Cod. 639360 Art. 950BS Ramię proste z tulejką rowkowaną 500 mm
	Cod. 639390 Art. 954D Tulejka z kwadratowym otworem 20x20
	Cod. 639111 Art. 960F - 960F Komplet wyłączników krańcowych
	Cod. 639090 Art. 960K Zestaw do odblokowania zewnętrznego (do połączenia z kławką)
	Cod. 667051 - Art. SOFTP Profil aluminiowy z gumą do redukcji siły naciśnięcia, dł. 12 m (patrz opis str. 122)





	Cod. 380370 Art. 953N Podstawa mocująca 1,99 m
	Cod. 380990 Art. 955V Zawieszanie rury ø 40.5 (do montażu bocznego)
	Cod. 639140 Art. 950V Ramię teleskopowe proste, prawe i lewe, montaż boczny
	Cod. 639151 Art. 951V Ramię teleskopowe zakrzywione do montażu bocznego, lewe
	Cod. 629190 Art. 560BT Ramię teleskopowe proste wzmocnione z tulejką rowkowaną
	Cod. 639081 Art. 954L Tulejka rowkowana dł. 50mm (do montażu bocznego)
	Cod. 639121 Art. 960PN Przycisk sterujący do montażu na obudowie
	Cod. 639170 Art. 960M Odblokowanie z linką
	Cod. 639550 Art. KITAVV Zestaw akcesoriów montażowych do przykręcania motoreduktora: 1 x 935NL - 2 x 952BL - 2 x 950V - 2 x 955V - Naklejki ostrzegawcze

	Cod. 380380 Art. 953NL Podstawa mocująca 1,99 m
	Cod. 639070 Art. 952BL Para ramion rurkowych, 2m (do montażu centralnego)
	Cod. 639144 Art. 950VR Ramię teleskopowe proste wzmocnione do montażu bocznego, prawe i lewe
	Cod. 639150 Art. 951V Ramię teleskopowe zakrzywione do montażu bocznego, prawe
	Cod. 639080 Art. 954 Tulejka rowkowana dł. 35mm (do montażu bocznego)
	Cod. 639160 Art. 954V Tulejka rowkowana, montaż boczny, 300 mm
	Cod. 639100 Art. 960C Wkładka VIRO z kluczykiem do odblokowania zewnętrznego
	Cod. 639171 Art. 960ME Odblokowanie zewnętrzne z linką
	Cod. 639551 Art. KITSALD Zestaw akcesoriów montażowych do przykręcania motoreduktora: 1 x 935NL - 2 x 952BL - 2 x 950V - 2 x 954V - 2 x 955V - Naklejki ostrzegawcze

DODATKOWE AKCESORIA

	Cod. 678251 Art. NET24N  Uniwersalna centrala sterująca programowana z wykorzystaniem wyświetlacza, możliwość sterowania 1 lub 2 silnikami, na 24V, wyposażonymi lub nie w encoder magnetyczny.
	Cod. 661062 Art. LED230AI Lampa ostrzegawcza ledowa LED na 230V z wbudowaną anteną
	Cod. 662020 Art. 104MINILUX Komplet fotokomórek natynkowych
	Cod. 663280 Art. DIGIRAD Klawiatura kodowa radiowa

	Cod. 677600 Art. NET230N  Uniwersalna centrala sterująca programowana z wykorzystaniem wyświetlacza, możliwość sterowania 1 lub 2 silnikami, na 230V, wyposażonymi lub nie w encoder magnetyczny.
	Cod. 672580 Art. TR2 Nadajnik kodu zmiennego. Dostępny również w wersji czarnej obudowy art. TR2N (str. 118)
	Cod. 662030 Art. 104LUX Fotokomórka natynkowa regulowana (15°)
	Cod. 663270 Art. DIGINET Klawiatura kodowa przewodowa do podłączeń przy pomocy technologii BUS do urządzeń MASTER serii DE@NET (NET24N, NET230N, MASTERNET)

	Cod. 661082 Art. LED24AI Lampa ostrzegawcza ledowa LED na 24V z wbudowaną anteną
	Cod. 672590 Art. TR4 Nadajnik 4-kanalowy. Dostępny również w wersji czarnej obudowy art. TR4N (str. 118)
	Cod. 663030 Art. 102LUX Przełącznik kluczykowy natynkowy z 2 kluczykami w obudowie z tworzywa sztucznego
	Cod. 629290 Art. BAT Zestaw 2 akumulatorów 12V-1,3 Ah, wyposażony w przewody do podłączenia silników 24V